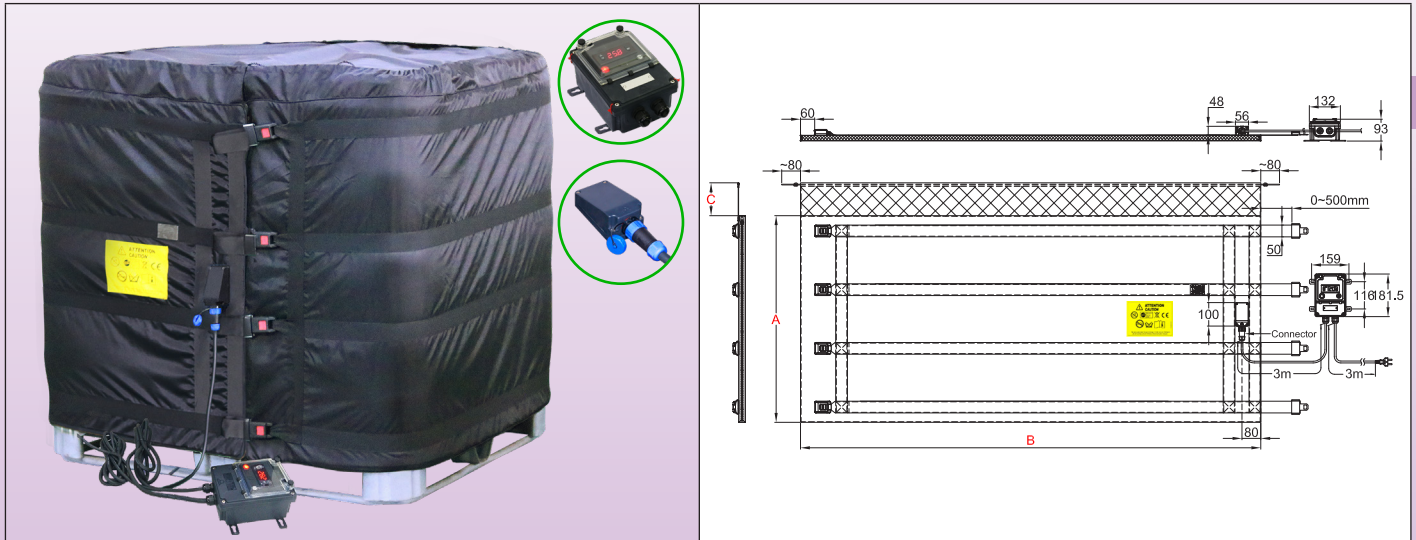




Debido a la mejora constante de nuestros productos, los dibujos, descripciones y características utilizadas en estas fichas técnicas son solo orientativos y pueden ser modificados sin previo aviso

| Material de los recipientes | Temperatura máxima limitada a: | Apriete | Termostato | Grosor del aislamiento | Tipo |
|--|--------------------------------|--------------------------------------|---|------------------------|--------------|
| Plástico con estructura de acero tubular | 65 °C | Correas de nailon y hebilla metálica | Controlador de temperatura electrónico remoto | 20 mm | 9VJDF |



Características Principales

Gracias a su controlador electrónico digital de temperatura ajustable hasta 120 °C, esta serie de calentadores de chaqueta flexibles se utiliza principalmente para la protección contra el hielo. Este tipo de calentadores de chaqueta flexible es **la solución más profesional, con un control de temperatura único para todo el manto calefactor.** Está destinada a contenedores a granel de 1000 litros (IBC) de 1 m x 1,20 m y altura 1 m. **El montaje en la pared de la caja de control, así como el conector rápido que asegura la conexión de esta caja en el calentador de chaqueta, facilitan el uso industrial en un lugar de trabajo fijo en una línea de producción.** El calentador de chaqueta cubre toda la superficie y está rematado por un cuello suave (bufanda) que evita el deslizamiento. Se pueden fabricar con un **solo nivel de potencia: 0,05 W/cm²,** para temperaturas de hasta 50 °C. Su aislamiento tiene un grosor de 20 mm. Su temperatura superficial está limitada por dos limitadores a 65°. Cuando se utilizan con un pedestal y una tapa aislante (recomendado), su eficiencia energética puede alcanzar el 90 %.

Características técnicas

El elemento calefactor del calentador de chaqueta flexible consta de una red de cables de calefacción aislados con silicona protegidos por una trenza metálica, tomados bajo una cubierta cosida en tela de poliéster recubierta de PU y teflón. Se inserta un aislamiento de espuma de NBR-PVC resistente a la temperatura y de 20 mm de grosor entre la red calefactora y la pared exterior. Esta espuma aislante tiene un coeficiente de aislamiento (Lambda λ) de 0,039 W/ m. K, lo que permite dividir las pérdidas de energía por 3 en comparación con los calentadores de chaqueta aislados con lana mineral o fieltro de fibra de carbono del mismo grosor. Hebillas de metal ajustables permiten un montaje y desmontaje rápido y un agarre eficiente en el contenedor. Su resistencia mecánica es excepcional.

Cubierta de tela:

- Cara calefactora interna: Tela de poliéster recubierta de teflón,
- Lado externo: tela de poliéster recubierta de PU resistente al agua.

Aislamiento térmico:

Espuma de NBR-PVC, con celdas cerradas y resistencia a alta temperatura, grosor 20 mm.

Elemento calefactor:

Cable de calefacción aislado con silicona con trenza metálica que proporciona protección mecánica contra la perforación y una buena puesta a tierra.

Control de temperatura:

Mediante controlador electrónico con pantalla digital, acción On-Off, salida de relé, ubicado en una carcasa **impermeable** independiente, **diseñada para montaje en pared.** Se conecta a la manta calefactora mediante un cable equipado con un **conector rápido impermeable** de 5 pines, facilitando la conexión y desconexión con el calentador de chaqueta. Controla la temperatura mediante una sonda de termistor colocada en la superficie interna de la tela en contacto con el contenedor. Esta sonda tiene un bucle de anticipación que evita el sobrecalentamiento. Se incorporan dos limitadores de temperatura en la red calefactora para limitar la temperatura superficial a 50 °C.



Cable de conexión:

Cable de alimentación aislado de goma, para entornos industriales, 3 × 1,5 mm², longitud 3 m, con enchufe europeo. Enchufe UL bajo pedido.

Montaje en contenedores:

Estos calentadores de chaqueta cuentan con correas de nailon con hebillas ajustables de liberación rápida y un cuello de tela suave sin aislamiento térmico llamado bufanda. Esta bufanda flexible se puede utilizar para sostener en su lugar una tapa aislante plana.

Opciones:

- Rango de temperatura del termostato electrónico -40 + 40 °C
- Suministro de energía de 110/115 V
- Cable de alimentación con enchufe industrial de 2 polos + tierra 16 A CEE (IEC60309).
- Tapas y pedestales aislantes: ver las páginas de accesorios.

Cumplimiento de normas: Conforme con la CE. Certificado TUV para la Directiva de Baja Tensión de la CEE (LVD) y la directiva EMC 2004/108/CE, y marcado CE en consecuencia.

Referencias principales (ver la introducción técnica para el tiempo de calentamiento de los líquidos)

| Referencias* | Volumen, galones estadounidenses | Volumen, Litros | Diám. (mm ± 12; Pulgada ± 1/2") | Altura A (mm/pulgada) | Longitud plana B (mm/pulgada) | Bufanda C (mm/pulgada) | w/cm ² (W/in ²) | Temp. máxima °C | Vatios | Voltaje V |
|------------------|----------------------------------|-----------------|---------------------------------|------------------------------|--------------------------------------|-------------------------------|--|-----------------|--------|-----------|
| 9VJDFA0D398B205G | 264 | 1000 | 1000 × 1200 (39,4 × 47,3) | 1000 (39,4) | 4390 (172,8) | 100 (3,9) | 0,05 (0,32) | 50 | 2200 | 220/240 |

* Para estos productos suministrados con enchufe UL y sin enchufe europeo, reemplace el 15º carácter por X.